

Lägenhet C1302

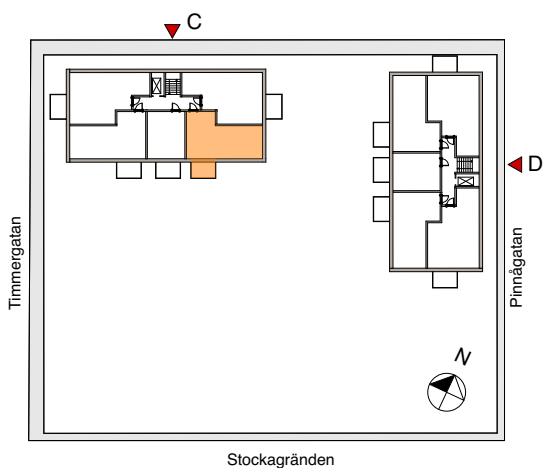
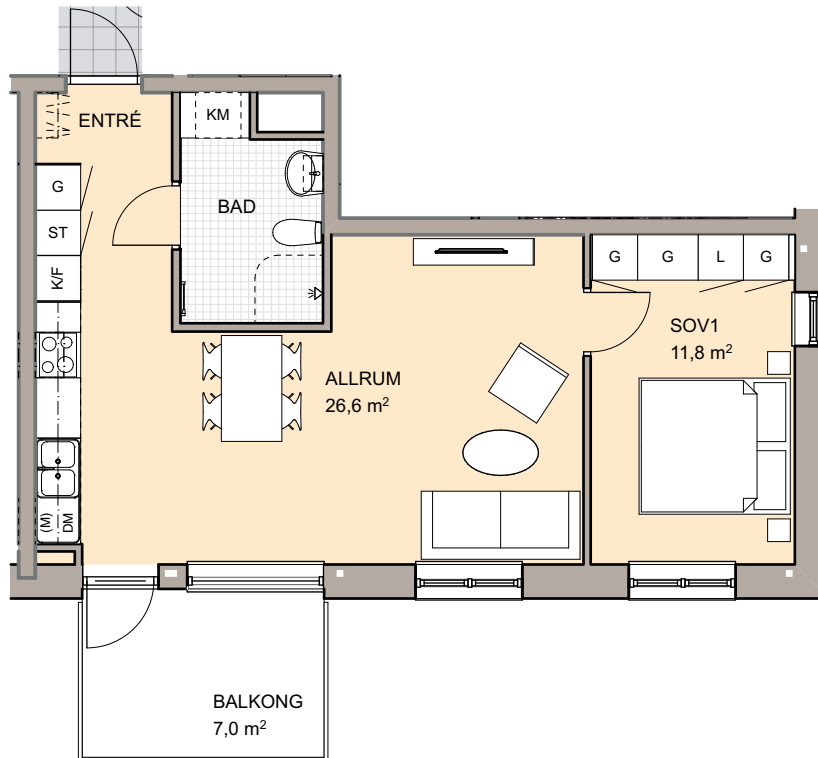
0 1 2 3 4 5m

skala 1:100

Storlek 2 Rok ca 50 kvm

Placering Plan 4, hus C

- Rymlig tvåa.
- Luftiga sällskapsytor och öppen planlösning mot köket.
- Stort förråd.
- Helkaklat badrum med tvättmaskin och torktumlare .
- Balkong mot gård.



Hus C, mot gården

	Kapphylla		Städsåp
	Diskmaskin		Garderob
	Kylskåp		Linneskåp
	Frys		Förråd
	Kombinerad Kyl/Frys		Tvättmaskin
	Plats för microvågsugn		Torktumlare
	Spis		Kombinerad TM och TT
	Högsåp		Handdukstork